



UNIVERSAL RETRACTOR SETS
UNİVERSAL EKARTÖR SETİ

CERRAHİ BRANŞLARIMIZ

- Genel Cerrahi
- Kalp Damar Cerrahisi
- Göğüs Cerrahisi
- Beyin Cerrahisi
- Jinekolojik Cerrahi
- Ortopedik Cerrahi
- KBB Cerrahisi
- Plastik Cerrahi
- Ürolojik Cerrahi
- Atroskopik Cerrahi
- Göz Cerrahisi

OUR SURGICAL BRANCHES

- General Surgery
- Cardiovascular surgery
- Thoracic Surgery
- Brain surgery
- Gynecological Surgery
- Orthopedic Surgery
- Ear, Nose, Throat Surgery
- Plastic Surgery
- Urological Surgery
- Athroscopic Surgery
- Eye Surgery

SET ÖZELLİKLERİ

- Kolay kurulum,
- Operasyon sahasında rahat çalışma imkanı,
- Birçok operasyonda kullanım,
- Geniş alet kullanım seçeneği,
- Pozisyona göre kurulabilme avantajı,
- Gerekli eleman sayısını azaltma, özelliklerine sahiptir.

SET OF FEATURES

- Easy to install,
- Allows convenient working regard to operation field,
- Can be used in various operations,
- It provides wide range of instrument usage,
- Provides use advantage depending on position,
- Reduces the number of staff-assisted. It has the features.



UNIVERSAL EKARTÖR SETİ

Tek taraflı masa bağlantılı çatı kurulumu

UNIVERSAL RETRACTOR SETS

The installation of roof for single-sided operating table connection.

UNIVERSAL EKARTÖR SETİ

İki taraflı masa bağlantılı çatı kurulumu

UNIVERSAL RETRACTOR SETS

The installation of roof for double-sided operating table connection.



KOD AÇIKLAMA

L06 20-65 45cm
L06 20-66 50cm

Masa bağlantı ayağı / Tek bağlantılı
Rail clamp with cam joint

KOD AÇIKLAMA

L06 20-67 45cm
L06 20-68 50cm

Masa bağlantı ayağı / Çift bağlantılı
Rail clamp with two joints



KOD AÇIKLAMA

L06 20-70 50cm

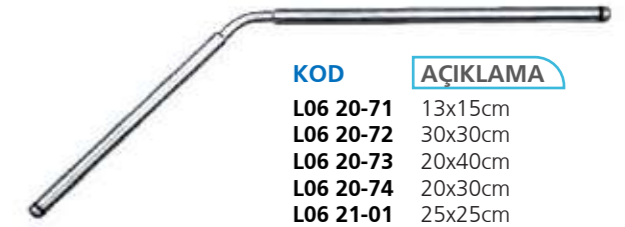
Tek bağlantılı çatı mili
Cross bar with single cam joint



KOD AÇIKLAMA

L06 20-69 60cm

Çift bağlantılı çatı mili
Cross bar with 2 cam joints



KOD AÇIKLAMA

L06 20-71 13x15cm
L06 20-72 30x30cm
L06 20-73 20x40cm
L06 20-74 20x30cm
L06 21-01 25x25cm
L06 20-75 15x50cm

Açılı çatı mili
Angled cross bar



KOD AÇIKLAMA

L06 20-78 30x30cm

Katlanabilir tek eklemler çatı mili
Hinged extension arm



KOD AÇIKLAMA

L06 20-76 30cm
L06 21-02 40cm
L06 20-77 50cm

Düz çatı mili
Straight arm



KOD AÇIKLAMA

L06 20-79 28x21x28cm
L06 20-80 35x25x35cm

Katlanabilir çift eklemler çatı mili
Blateral cross bar

UNİVERSAL EKARTÖR SETİ
UNİVERSAL RETRACTOR SETS

ABDOMİNAL / VASKÜLER EKARTÖRLER
ABDOMINAL / VASCULAR RETRACTORS



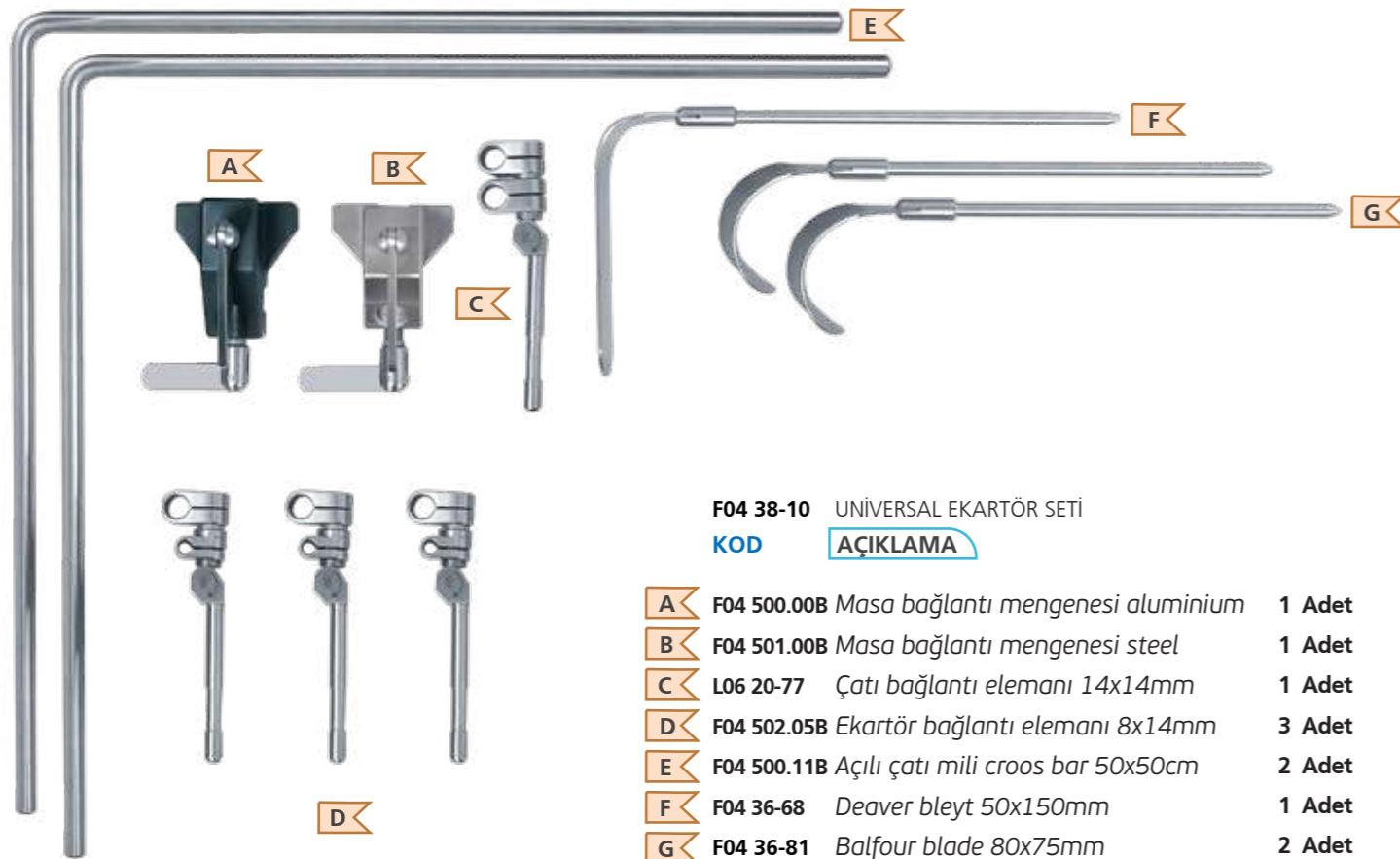
DEAVER

KOD	AÇIKLAMA
F04 36-66	25x125mm
F04 36-67	40x125mm
F04 36-68	50x125mm
F04 36-69	60x125mm
F04 36-70	80x125mm



KOD	AÇIKLAMA
F04 36-49	13x65mm
F04 36-50	13x90mm
F04 36-51	13x150mm
F04 36-52	13x200mm
F04 36-53	25x100mm
F04 36-54	25x110mm
F04 36-55	25x130mm
F04 36-56	25x200mm
F04 36-57	25x250mm
F04 36-58	40x200mm
F04 36-59	40x250mm
F04 36-60	50x100mm
F04 36-61	50x200mm
F04 36-62	50x250mm
F04 36-63	65x250mm
F04 36-64	75x250mm
F04 36-65	100x250mm
F04 36-17	65x150mm

Bükülebilir
Flexible



F04 38-10 UNİVERSAL EKARTÖR SETİ

KOD	AÇIKLAMA	Adet
A	F04 500.00B Masa bağlantı mensesi alüminyum	1 Adet
B	F04 501.00B Masa bağlantı mensesi steel	1 Adet
C	L06 20-77 Çatı bağlantı elemanı 14x14mm	1 Adet
D	F04 502.05B Ekartör bağlantı elemanı 8x14mm	3 Adet
E	F04 500.11B Açılı çatı mili cross bar 50x50cm	2 Adet
F	F04 36-68 Deaver bıyık 50x150mm	1 Adet
G	F04 36-81 Balfour blade 80x75mm	2 Adet



HARRINGTON

KOD	AÇIKLAMA
F04 36-85	40x125mm
F04 36-86	65x100mm
F04 36-87	65x150mm
F04 36-88	65x200mm
F04 36-89	65x250mm



KOD	AÇIKLAMA
F04 36-90	150mm

Bükülebilir
Flexible



KOD	AÇIKLAMA
F04 36-73	25x140mm
F04 36-74	25x200mm

Damar ekartörü / Bükülebilir
Vascular retractor flexible



KOD	AÇIKLAMA
F04 36-71	25x140mm
F04 36-72	25x200mm

Damar ekartörü
Vascular retractor

BAĞLANTI ELEMANLARI / CONNECTION TOOLS

UNIVERSAL EKARTÖR SETİ / MASAYA MONTE UNIVERSAL RETRACTOR SETS



KOD
L06 20-82 -
Çatı bağlantı elemanı
Cam frame joint



KOD
L06 20-83 -
Ekartör bağlantı elemanı
Retractor cam joint



KOD
L06 20-84
Ekartör tutucu / Bükülebilir
Retractor holder flexible



KOD
L06 20-85 25cm
Ekartör kolu
Retractor arm



KOD
L06 20-86 25cm
Ekartör Kolu / Açısı ayarlanabilir
Retractor arm, adjustable angle



KOD
L06 20-87 25cm
Ekartör kolu bağlantı elemanı
Retractor arm



KOD
L06 20-88 25cm
Ekartör kolu, Bağlantı elemanı, Açısı ayarlanabilir
Retractor arm with cam joint adjustable angle



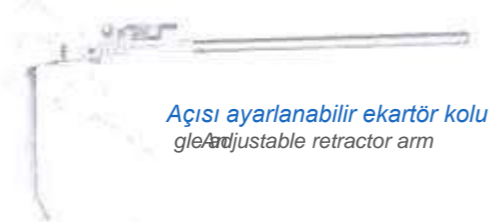
KOD
L06 20-89 25,5cm
Ekartör kolu bağlantı elemanı
Retractor arm with cam joint



KOD
L06 20-90 25,5cm
Ekartör kolu, Bağlantı elemanı, Açısı ayarlanabilir
Retractor arm with cam joint adjustable angle



KOD
L06 20-91
L06 20-86 - L06 20-88- L06 20-90
Açı değiştirme anahtar
Angle change tool



Açısı ayarlanabilir ekartör kolu
Adjustable retractor arm



KOD
TC 502.03 -
Işık taşıyıcı
Light carrier



TC 900.00 MASAYA MONTE UNİVERSAL EKARTÖR SETİ

KOD AÇIKLAMA

A	L06 20-65 Masa bağlantı ayağı tek bağlantılı / 45cm	2 Adet
B	L06 20-87 Ekartör kolu bağlantı elemanı / 25cm	2 Adet
C	L06 20-89 Ekartör kolu bağlantı elemanı / 25,5cm	2 Adet
D	L06 20-79 Katlanabilir çift eklemler çatı mili / 28x21x28cm	1 Adet
E	L06 20-73 Açılı çatı mili cross bar / 20x40cm	2 Adet
F	F03 36-79 Balfour bleyt / 70x75mm	2 Adet
G	F03 36-81 Balfour bleyt / 80x75mm	1 Adet
H	F03 36-82 Balfour bleyt / 80x125mm	1 Adet
I	F03 36-90 Bükülebilir bleyt / 150mm	1 Adet
J	F03 36-67 Deaver bleyt / 40x125mm	2 Adet
K	F03 36-69 Deaver bleyt / 60x125mm	2 Adet
L	F03 36-60 Bükülebilir bleyt 50x100mm	2 Adet
M	F03 36-87 Harrington bleyt / 65x150mm	1 Adet
*	AA100.07 Set konteynırı / 580x280x150mm	1 Adet
*	AA100.08 Tel sepet / 540x255x100mm	1 Adet

SPİNAL / SERVİKAL / LUMBAR EKARTÖR BLEYTLER
SPINAL / CERVICAL / LUMBAR RETRACTOR BLADES
GENEL TRANSPLANTASYON EKARTÖR SETİ
GENERAL TRANSPLANTATION RETRACTOR SETİ
MEYERDING

KOD	AÇIKLAMA
F04 37-44	16x50mm
F04 37-45	16x75mm
F04 37-46	16x100mm
F04 37-47	25x50mm
F04 37-48	25x75mm
F04 37-49	25x100mm


MEYERDING

KOD	AÇIKLAMA
F04 37-38	16x50mm
F04 37-39	16x75mm
F04 37-40	16x100mm
F04 37-41	25x50mm
F04 37-42	25x75mm
F04 37-43	25x100mm


MEYERDING

KOD	AÇIKLAMA
F04 37-64	16x40mm
F04 37-65	16x45mm
F04 37-66	16x50mm
F04 37-67	16x55mm
F04 37-68	16x60mm


MEYERDING

KOD	AÇIKLAMA
F04 37-50	20x80mm
F04 37-51	45x80mm
F04 37-52	60x80mm
F04 37-53	20x100mm
F04 37-54	45x100mm
F04 37-55	60x100mm
F04 37-56	20x120mm
F04 37-57	45x120mm
F04 37-58	60x120mm


MEYERDING

KOD	AÇIKLAMA
F04 37-59	16x40mm
F04 37-60	16x45mm
F04 37-61	16x50mm
F04 37-62	16x55mm
F04 37-63	16x60mm


SCOVILLE

KOD	AÇIKLAMA
F04 37-85	75mm
F04 37-86	100mm


KOD AÇIKLAMA

F04 37-78	20x55mm
F04 37-79	25x30mm
F04 37-80	25x40mm
F04 37-81	25x50mm
F04 37-82	25x60mm
F04 37-83	25x70mm
F04 37-84	25x80mm



Lumbar ekartör / Eğri uçlu
Lumbar retractor / Curved

KOD AÇIKLAMA

F04 37-69	13x50mm
F04 37-70	13x75mm
F04 37-71	13x100mm
F04 37-72	19x50mm
F04 37-73	19x75mm
F04 37-74	19x100mm
F04 37-75	50x25mm
F04 37-76	75x25mm
F04 37-77	25x100mm



Lumbar ekartör / Düz uçlu
Lumbar retractor / Straight

KOD AÇIKLAMA

F04 37-87	90°
-----------	-----

Root ekartörü
Root retractor



KOD	AÇIKLAMA
F04 37-88	45°

Root ekartörü
Root retractor

KOD AÇIKLAMA

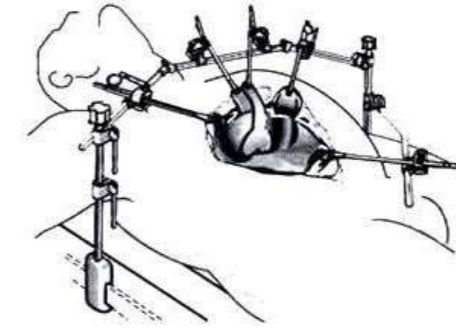
F04 37-89	25x100mm
F04 37-90	25x150mm
F04 37-91	25x200mm
F04 37-92	25x250mm
F04 37-93	30x100mm
F04 37-94	30x150mm
F04 37-95	30x200mm
F04 37-96	30x250mm

Anterior lumbar ekartör / Tırnaklı
Anterior lumbar retractor / With nail

F04 37-97
KOD AÇIKLAMA

Genel çatı / Tüm setlerde ortak kullanılır
General roof / Can be used in common

001	L06 20-65	Masa bağlantı ayağı tek bağlantılı / 45cm	2 Adet
002	L06 20-88	Ekartör kolu bağlantı elemanlı / 25cm	2 Adet
003	T06 20-89	Ekartör kolu bağlantı elemanlı / 25,5cm	2 Adet
004	L06 20-90	Katlanabilir çift eklemler çatı mili 28x21x28cm	1 Adet
005	L06 20-73	Açılı çatı mili cross bar / 20x40cm	2 Adet
006	AA100.07	Konteynir / 580x280x150mm	1 Adet
007	AA100.08	Tel sepet / 540x255x100mm	1 Adet


F04 37-98
KOD AÇIKLAMA

001	F04 36-50	Bükülebilir ekartör / 13x90mm	2 Adet
002	F04 35-51	Bükülebilir ekartör / 13x150mm	2 Adet
003	F04 36-52	Bükülebilir ekartör / 13x200mm	2 Adet
004	F04 36-53	Bükülebilir ekartör / 25x100mm	2 Adet
005	F04 36-54	Bükülebilir ekartör / 25x110mm	1 Adet
006	F04 36-60	Bükülebilir ekartör / 50x100mm	2 Adet
007	F04 36-63	Bükülebilir ekartör / 65x250mm	2 Adet
008	F04 36-64	Bükülebilir ekartör / 75x250mm	2 Adet
009	F04 36-65	Bükülebilir ekartör / 100x250mm	2 Adet
010	F04 43-53	Kelly ekartör / 60x70mm	1 Adet
011	F04 37-07	Kelly ekartör / 80x90mm	2 Adet
012	F04 36-79	Balfour ekartör / 70x75mm	2 Adet
013	F04 36-81	Balfour ekartör / 80x75mm	2 Adet
014	F04 36-75	Balfour ekartör / 30x30mm	4 Adet
015	F04 37-18	Richardson ekartör / 50x170mm	1 Adet
016	F04 36-87	Harrington ekartör / 65x150mm	1 Adet
017	F04 37-20	St.Marks pelvis ekartörü / 65x180mm	1 Adet
018	F04 36-90	Parmak ekartörü / 150mm	2 Adet
019	F04 36-80	Balfour ekartör 80x60mm	1 Adet
020	F04 36-84	Balfour ekartör 100x60mm	1 Adet
021	F04 36-82	Balfour ekartör 80x125mm	1 Adet
022	F04 36-66	Devaer ekartör / 40x125mm	2 Adet
023	F04 36-69	Deaver ekartör / 60x125mm	2 Adet

ABDOMİNAL / VASKÜLER / JİNEKOLOJİ / KOLON EKARTÖR BLEYTLER
ABDOMINAL / VASCULAR / GYNECOLOGY / COLON RETRACTORS

ABDOMİNAL / REKTAL / UROLOJİ EKARTÖR BLEYTLER
ABDOMİNAL / RECTAL / URULOGY / RETCACTOR BLADES



BALFOUR

KOD	AÇIKLAMA
F04 36-75	30x30mm
F04 36-76	50x30mm
F04 36-77	50x60mm
F04 36-78	70x50mm
F04 36-79	70x75mm
F04 36-80	80x60mm
F04 36-81	80x75mm
F04 36-82	80x125mm
F04 36-83	90x150mm
F04 36-84	100x60mm



BALFOUR

KOD	AÇIKLAMA
F04 37-08	90mm
F04 37-09	130mm



KOD	AÇIKLAMA
F04 37-25	13x70mm
F04 37-26	13x75mm
F04 37-27	25x65mm
F04 37-28	25x75mm

Mesane ekartörü
Bladder retractor



KOD	AÇIKLAMA
F04 37-25	25x65mm

Mesane ekartörü
Bladder retractor



RICHARDSON

KOD	AÇIKLAMA
F04 37-14	50x75mm
F04 37-15	50x100mm
F04 37-16	50x125mm
F04 37-17	50x150mm
F04 37-18	50x170mm



RICHARDSON

KOD	AÇIKLAMA
F04 37-10	20x25mm
F04 37-11	20x50mm
F04 37-12	25x30mm
F04 37-13	45x50mm



KOD	AÇIKLAMA
F04 36-91	80x130mm



HOLTGREWE

KOD	AÇIKLAMA
F04 36-92	60x150mm



FENCE

KOD	AÇIKLAMA
F04 36-94	50x110mm
F04 36-95	50x150mm
F04 36-96	100x100mm
F04 36-97	100x125mm
F04 36-98	100x150mm
F04 36-99	100x200mm



KELLY

KOD	AÇIKLAMA
F04 37-51	40x50mm
F04 37-52	50x60mm
F04 37-53	60x70mm
F04 37-07	80x90mm



MURPHY

KOD	AÇIKLAMA
F04 37-34	19x13mm Sivri/Sharp
F04 37-35	19x13mm Künt/Blunt
F04 37-36	25x13mm Sivri/Sharp
F04 37-37	25x13mm Künt/Blunt

Cilt ekartörü
Skin retractor



VOLKMAN

KOD	AÇIKLAMA
F04 37-30	16x13mm Sivri/Sharp
F04 37-31	16x13mm Künt/Blunt
F04 37-32	25x13mm Sivri/Sharp
F04 37-33	25x13mm Künt/Blunt

Cilt ekartörü
Skin retractor



ST.MARKS

KOD	AÇIKLAMA
F04 37-19	65x140mm
F04 37-20	65x180mm

Pelvis ekartörü
Pelvis retractor



HEANY

KOD	AÇIKLAMA
F04 37-21	25x100mm
F04 37-22	25x130mm



HILL-FERGUSON

KOD	AÇIKLAMA
F04 37-23	25x65mm
F04 37-24	30x75mm

Rektum ekartörü
Rectum retractor



HARRIS

KOD	AÇIKLAMA
F04 36-93	-

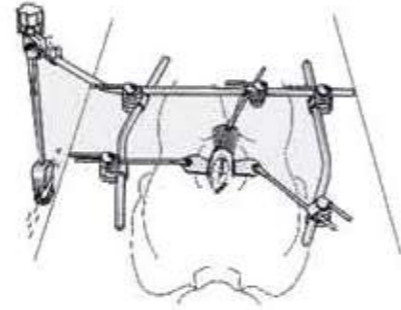
Prostat ekartörü
Prostate retractor

GENEL VASKÜLER / PEDIATRİK EKARTÖR SETİ
GENERAL VASCULAR / PEDIATRIC RETRACTOR SET

GENEL / UROLOJİ / JİNEKOLOJİ EKARTÖR SETİ
GENERAL / UROLOGY / GYNECOLOGY

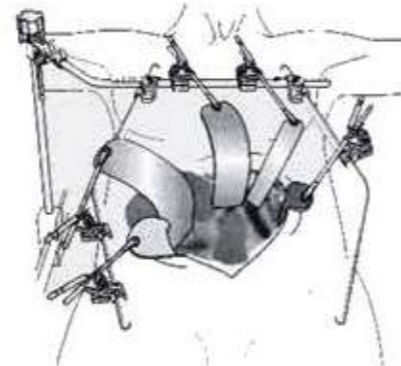
F04 38-02

KOD	AÇIKLAMA	Adet
001	F04 36-49 BÜKÜLEBİLİR EKARTÖR 13x65mm	2 Adet
002	F04 36-51 BÜKÜLEBİLİR EKARTÖR 13x150mm	2 Adet
003	F04 36-52 BÜKÜLEBİLİR EKARTÖR 13x200mm	2 Adet
004	F04 36-53 BÜKÜLEBİLİR EKARTÖR 25x100mm	2 Adet
005	F04 36-60 BÜKÜLEBİLİR EKARTÖR 50x100mm	2 Adet
006	F04 37-10 RICHARDSON EKARTÖR 20x25mm	1 Adet
007	F04 37-11 RICHARDSON EKARTÖR 20x50mm	1 Adet
008	F04 37-12 RICHARDSON EKARTÖR 25x30mm	1 Adet
009	F04 43-51 KELLY EKARTÖR 40x50mm	1 Adet
010	F04 43-53 KELLY EKARTÖR 50x60mm	1 Adet
011	F04 36-77 BALFOUR EKARTÖR 50x60mm	1 Adet
012	F04 36-75 BALFOUR EKARTÖR 30x30mm	2 Adet
013	F04 36-76 BALFOUR EKARTÖR 50x30mm	1 Adet
014	F04 37-15 RICHARDSON EKARTÖR 50x100mm	1 Adet
015	F04 36-18 HARRINGTON EKARTÖR 25x125mm	1 Adet
016	F04 36-66 DEEVER EKARTÖR 25x125mm	1 Adet



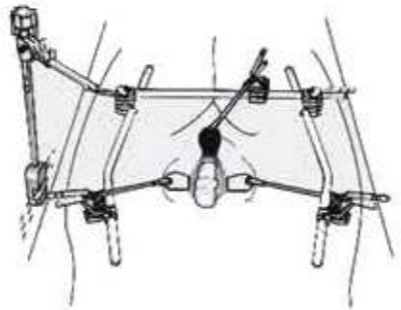
F04 37-99

KOD	AÇIKLAMA	Adet
001	F04 36-56 BÜKÜLEBİLİR EKARTÖR 25x200mm	1 Adet
002	F04 36-73 DAMAR EKARTÖRÜ BÜKÜLEBİLİR 25x140mm	1 Adet
003	F04 36-61 BÜKÜLEBİLİR EKARTÖR 50x200mm	2 Adet
004	F04 36-63 BÜKÜLEBİLİR EKARTÖR 65x250mm	1 Adet
005	F04 36-64 BÜKÜLEBİLİR EKARTÖR 75x250mm	1 Adet
006	F04 37-10 RICHARDSON EKARTÖR 20x25mm	1 Adet
007	F04 37-07 KELLY EKARTÖR 60x70mm	1 Adet
008	F04 36-96 FENCE EKARTÖR 100x100mm	1 Adet
009	F04 36-97 FENCE EKARTÖR 100x125mm	1 Adet
010	F04 36-98 FENCE EKARTÖR 100x150mm	1 Adet
011	F04 36-78 BALFOUR EKARTÖR 70x50mm	1 Adet
012	F04 36-79 BALFOUR EKARTÖR 70x75mm	1 Adet
013	F04 37-08 BALFOUR EKARTÖR 90mm	2 Adet
014	F04 37-16 RICHARDSON EKARTÖR 50x125mm	2 Adet
015	F04 36-87 HARRINGTON EKARTÖR 65x150mm	1 Adet
016	F04 36-68 DEEVER EKARTÖR 50x125mm	1 Adet
017	F04 37-20 ST. MARKS PELVİS EKARTÖRÜ 65x180mm	1 Adet
018	F04 36-90 PARMAK EKARTÖR 150mm	1 Adet
019	F04 36-79 BALFOUR EKARTÖR 70x75mm	1 Adet
020	F04 36-83 BALFOUR EKARTÖR 90x150mm	1 Adet



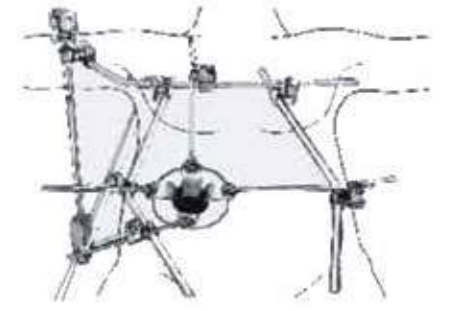
F04 38-01

KOD	AÇIKLAMA	Adet
001	F04 37-08 BALFOUR EKARTÖR 90mm	2 Adet
002	F04 36-66 DEEVER EKARTÖR 25x125mm	2 Adet
003	F04 37-24 HILL-FERGUSON REKTUM EKARTÖRÜ 30x75mm	1 Adet
004	F04 37-23 HILL-FERGUSON REKTUM EKARTÖRÜ 25x65mm	1 Adet
005	F04 37-20 ST. MARKS PELVİS EKARTÖRÜ 65x180mm	1 Adet



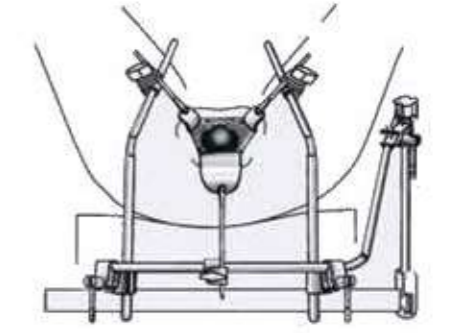
F04 38-05

KOD	AÇIKLAMA	Adet
001	F04 36-56 BÜKÜLEBİLİR EKARTÖR 25x200mm	2 Adet
002	F04 36-61 BÜKÜLEBİLİR EKARTÖR 50x200mm	2 Adet
003	F04 36-63 BÜKÜLEBİLİR EKARTÖR 65x250mm	2 Adet
004	F04 36-64 BÜKÜLEBİLİR EKARTÖR 75x250mm	2 Adet
005	F04 37-10 RICHARDSON EKARTÖR 20x25mm	1 Adet
006	F04 37-11 RICHARDSON EKARTÖR 20x50mm	1 Adet
007	F04 37-12 RICHARDSON EKARTÖR 25x30mm	1 Adet
008	F04 43-51 KELLY EKARTÖR 40x50mm	1 Adet
009	F04 43-53 KELLY EKARTÖR 50x60mm	1 Adet
010	F04 43-53 KELLY EKARTÖR 60x70mm	1 Adet
011	F04 36-77 BALFOUR EKARTÖR 50x60mm	2 Adet
012	F04 36-76 BALFOUR EKARTÖR 50x30mm	2 Adet
013	F04 37-15 RICHARDSON EKARTÖR 50x100mm	1 Adet
014	F04 37-16 RICHARDSON EKARTÖR 50x125mm	1 Adet
015	F04 36-87 HARRINGTON EKARTÖR 65x150mm	1 Adet



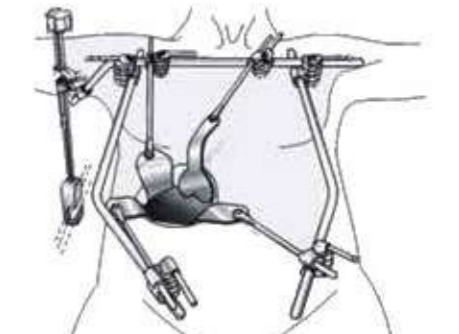
F04 38-06

KOD	AÇIKLAMA	Adet
001	F04 36-93 HARRIS PROSTAT EKARTÖRÜ	1 Adet
002	F04 37-28 MESANE EKARTÖRÜ 25x75mm	2 Adet
003	F04 37-27 MESANE EKARTÖRÜ 25x65mm	2 Adet
004	F04 37-26 MESANE EKARTÖRÜ 13x75mm	2 Adet
005	F04 37-25 MESANE EKARTÖRÜ 13x70mm	2 Adet
006	F04 37-27 MESANE EKARTÖRÜ 25x65mm	1 Adet
007	F04 37-37 MURPHY CİLT EKARTÖRÜ KUNT 25x13mm	1 Adet
008	F04 36-51 BÜKÜLEBİLİR EKARTÖR 13x150mm	1 Adet
009	F04 36-61 BÜKÜLEBİLİR EKARTÖR 50x200mm	1 Adet
010	F04 36-58 BÜKÜLEBİLİR EKARTÖR 40x200mm	1 Adet



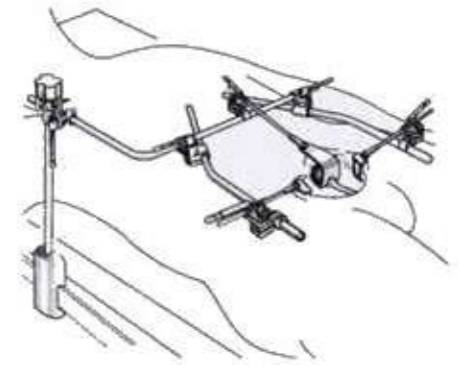
F04 38-03

KOD	AÇIKLAMA	Adet
001	F04 36-61 BÜKÜLEBİLİR EKARTÖR 50x200mm	1 Adet
002	F04 36-63 BÜKÜLEBİLİR EKARTÖR 65x250mm	1 Adet
003	F04 43-53 KELLY EKARTÖR 60x70mm	1 Adet
004	F04 37-07 KELLY EKARTÖR 80x90mm	1 Adet
005	F04 36-98 FENCE EKARTÖR 100x150mm	1 Adet
006	F04 36-78 BALFOUR EKARTÖR 70x50mm	2 Adet
007	F04 37-16 RICHARDSON EKARTÖR 50x125mm	1 Adet
008	F04 36-87 HARRINGTON EKARTÖR 65x150mm	1 Adet
009	F04 36-68 DEEVER EKARTÖR 50x125mm	1 Adet



F04 38-04

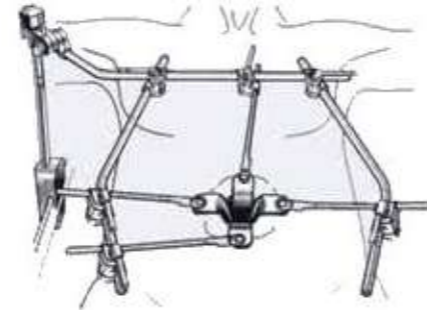
KOD	AÇIKLAMA	Adet
001	F04 36-61 BÜKÜLEBİLİR EKARTÖR 50x200mm	1 Adet
002	F04 36-63 BÜKÜLEBİLİR EKARTÖR 65x250mm	1 Adet
003	F04 37-07 KELLY EKARTÖR 60x70mm	2 Adet
004	F04 36-98 FENCE EKARTÖR 100x150mm	1 Adet
005	F04 36-82 HOLTGREWE EKARTÖR 60x150mm	1 Adet
006	F04 43-52 BALFOUR EKARTÖR 50x60mm	2 Adet
007	F04 36-76 BALFOUR EKARTÖR 30x50mm	2 Adet
008	F04 37-08 BALFOUR EKARTÖR 90mm	2 Adet
009	F04 37-16 RICHARDSON EKARTÖR 50x125mm	1 Adet
010	F04 36-87 HARRINGTON EKARTÖR 65x150mm	1 Adet
011	F04 36-88 HARRINGTON EKARTÖR 65x200mm	1 Adet
012	F04 36-66 DEEVER EKARTÖR 25x125mm	1 Adet



SPINAL / LUMBAR EKARTÖR SETİ
SPINAL / LUMBAR RETRACTOR SETS

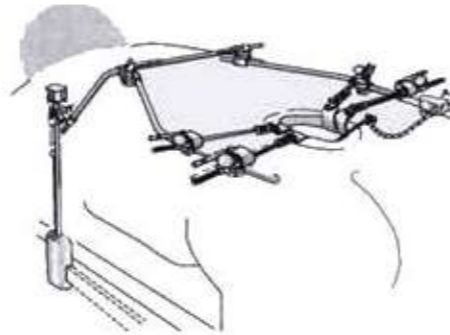
F04 38-09

KOD	AÇIKLAMA	
001 F04 36-73	DAMAR EKARTÖRÜ BÜKÜLEBİLİR 25x140mm	2 Adet
002 F04 36-74	DAMAR EKARTÖRÜ BÜKÜLEBİLİR 25x200mm	2 Adet
003 F04 36-71	DAMAR EKARTÖRÜ BÜKÜLEBİLİR 25x140mm	2 Adet
004 F04 36-72	DAMAR EKARTÖRÜ BÜKÜLEBİLİR 25x200mm	2 Adet
005 F04 37-89	ANTERIOR LUMBAR EKARTÖR TIRNAKLI 25x100mm	2 Adet
006 F04 37-90	ANTERIOR LUMBAR EKARTÖR TIRNAKLI 25x150mm	2 Adet
007 F04 37-91	ANTERIOR LUMBAR EKARTÖR TIRNAKLI 25x200mm	2 Adet
008 F04 37-93	ANTERIOR LUMBAR EKARTÖR TIRNAKLI 30x100mm	2 Adet
009 F04 37-94	ANTERIOR LUMBAR EKARTÖR TIRNAKLI 30x150mm	2 Adet
010 F04 37-95	ANTERIOR LUMBAR EKARTÖR TIRNAKLI 30x200mm	2 Adet
011 F04 37-96	ANTERIOR LUMBAR EKARTÖR TIRNAKLI 30x250mm	2 Adet
012 F04 37-92	ANTERIOR LUMBAR EKARTÖR TIRNAKLI 25x250mm	2 Adet



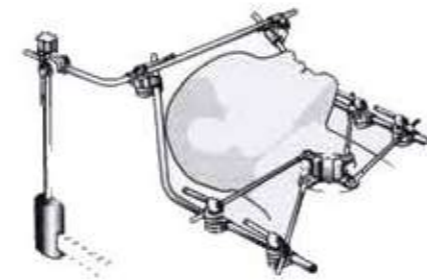
F04 38-07

KOD	AÇIKLAMA	
001 F04 37-50	ÇİFT AÇILI LAMİNEKTOMİ EKARTÖR 20x80mm	2 Adet
002 F04 37-51	ÇİFT AÇILI LAMİNEKTOMİ EKARTÖR 45x80mm	2 Adet
003 F04 37-52	ÇİFT AÇILI LAMİNEKTOMİ EKARTÖR 60x80mm	2 Adet
004 F04 37-53	ÇİFT AÇILI LAMİNEKTOMİ EKARTÖR 20x100mm	2 Adet
005 F04 37-54	ÇİFT AÇILI LAMİNEKTOMİ EKARTÖR 45x100mm	2 Adet
006 F04 37-55	ÇİFT AÇILI LAMİNEKTOMİ EKARTÖR 60x100mm	2 Adet
007 F04 37-56	ÇİFT AÇILI LAMİNEKTOMİ EKARTÖR 20x120mm	2 Adet
008 F04 37-57	ÇİFT AÇILI LAMİNEKTOMİ EKARTÖR 45x120mm	2 Adet
009 F04 37-58	ÇİFT AÇILI LAMİNEKTOMİ EKARTÖR 60x120mm	2 Adet
010 F04 37-40	MEYERDİNG LAMİNE EKARTÖR DIŞSİZ 16x100mm	2 Adet
011 F04 37-42	MEYERDİNG LAMİNE EKARTÖR DIŞSİZ 25x75mm	2 Adet
012 F04 37-43	MEYERDİNG LAMİNE EKARTÖR DIŞSİZ 25x100mm	2 Adet
013 F04 37-46	MEYERDİNG LAMİNE EKARTÖR DIŞSİZ 16x100mm	2 Adet
014 F04 37-48	MEYERDİNG LAMİNE EKARTÖR DIŞSİZ 25x75mm	2 Adet
015 F04 37-49	MEYERDİNG LAMİNE EKARTÖR DIŞSİZ 25x100mm	2 Adet
016 F04 37-87	ROOT EKARTÖRÜ 90°	2 Adet
017 F04 37-88	ROOT EKARTÖRÜ 45°	1 Adet



F04 38-08

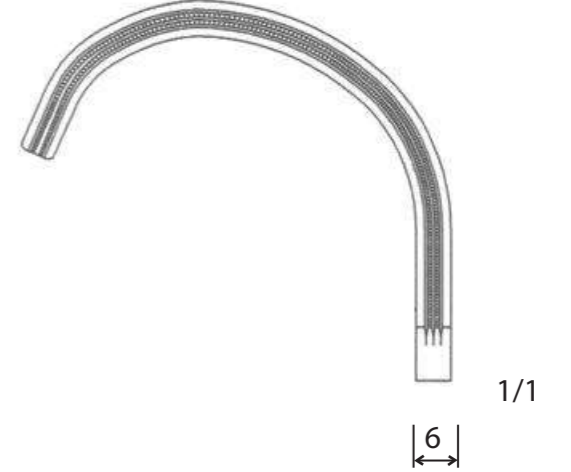
KOD	AÇIKLAMA	
001 F04 37-59	SPINAL EKARTÖR DIŞSİZ 416x40mm	1 Adet
002 F04 37-60	SPINAL EKARTÖR DIŞSİZ 16x45mm	1 Adet
003 F04 37-61	SPINAL EKARTÖR DIŞSİZ 16x50mm	1 Adet
004 F04 37-62	SPINAL EKARTÖR DIŞSİZ 16x55mm	1 Adet
005 F04 37-63	SPINAL EKARTÖR DIŞSİZ 16x60mm	1 Adet
006 F04 37-64	SPINAL EKARTÖR DIŞLİ 16x40mm	1 Adet
007 F04 37-65	SPINAL EKARTÖR DIŞLİ 16x45mm	1 Adet
008 F04 37-66	SPINAL EKARTÖR DIŞLİ 16x50mm	2 Adet
009 F04 37-67	SPINAL EKARTÖR DIŞLİ 16x55mm	2 Adet
010 F04 37-68	SPINAL EKARTÖR DIŞLİ 16x60mm	2 Adet
011 F04 37-78	EKARTÖR EĞRİ UÇLU 20x55mm	2 Adet
012 F04 37-79	EKARTÖR EĞRİ UÇLU 25x30mm	2 Adet
013 F04 37-80	EKARTÖR EĞRİ UÇLU 25x40mm	2 Adet
014 F04 37-82	EKARTÖR EĞRİ UÇLU 25x60mm	2 Adet
015 F04 37-84	EKARTÖR EĞRİ UÇLU 25x80mm	2 Adet



ORGAN NAKLİ EL ALETLERİ
TRANSPLANTASYON SURGICAL INSTRUMENTS

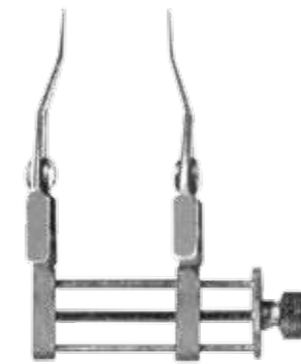


KOD
CALNE 27 cm G08 11-65
Atraumatic

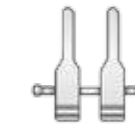


1/1

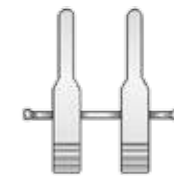
6



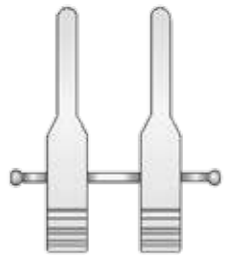
KOD F04 41-00



KOD F04 11-60



KOD F04 11-90



KOD F04 11-80

STERILE CONTAINER SYSTEM



Genel Merkez / Fabrika

Kirazlık Mah. 1004. Cd. No:9
Tekkeköy / SAMSUN

Tel: +90 (362) 233 11 55

Fax: +90 (362) 435 34 55

bilgi@atascerrahialetler.com
satis@atascerrahialetler.com
www.atascerrahialetler.com

Satış Ofis

Esenevler Mah. İsmet İnönü Blv. Kaan
Apt. No: 47/4 Atakum/ SAMSUN

Tel: +90 (532) 543 68 70

www.metsersaglik.com
satis@metsersaglik.com

İstanbul Merkez Ofis

Zümrütevler Mah. Mercan Sok.
No: 43/A Maltepe / STANBUL

Tel: +90 (532) 543 68 70

www.metsersaglik.com
satis@metsersaglik.com